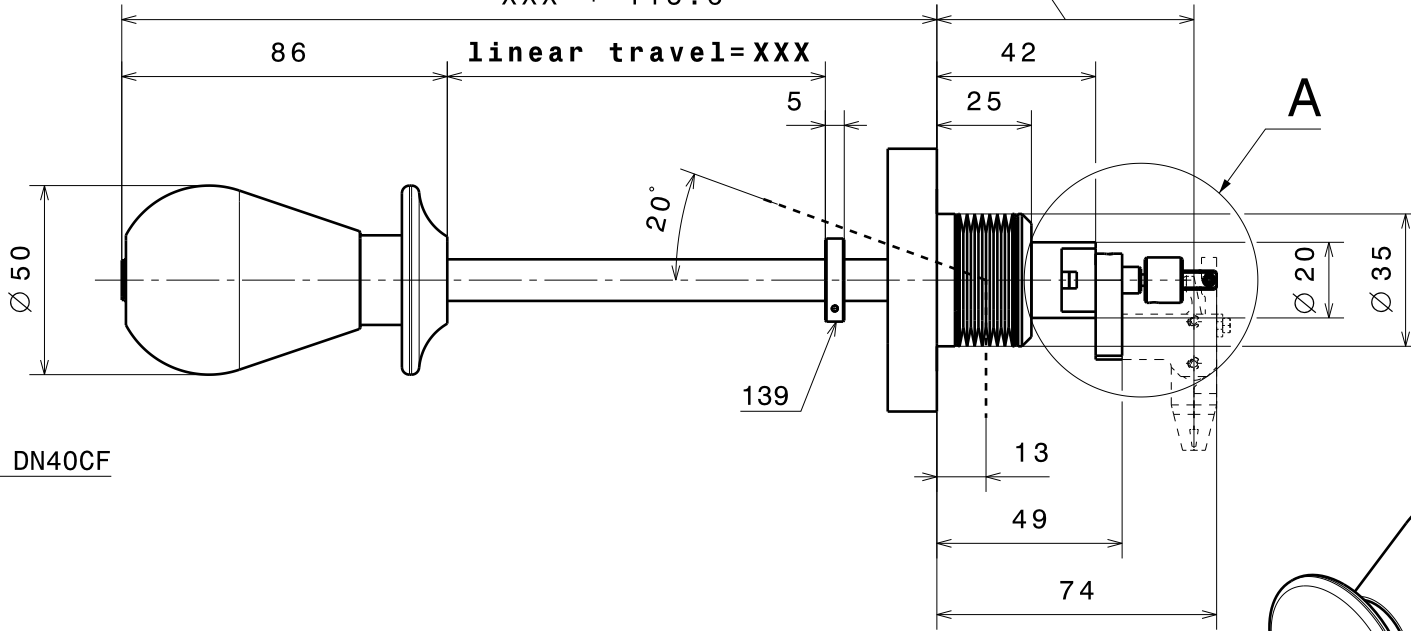
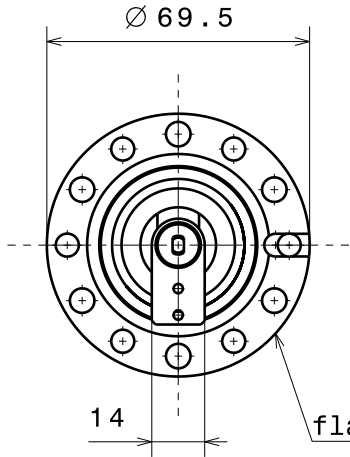


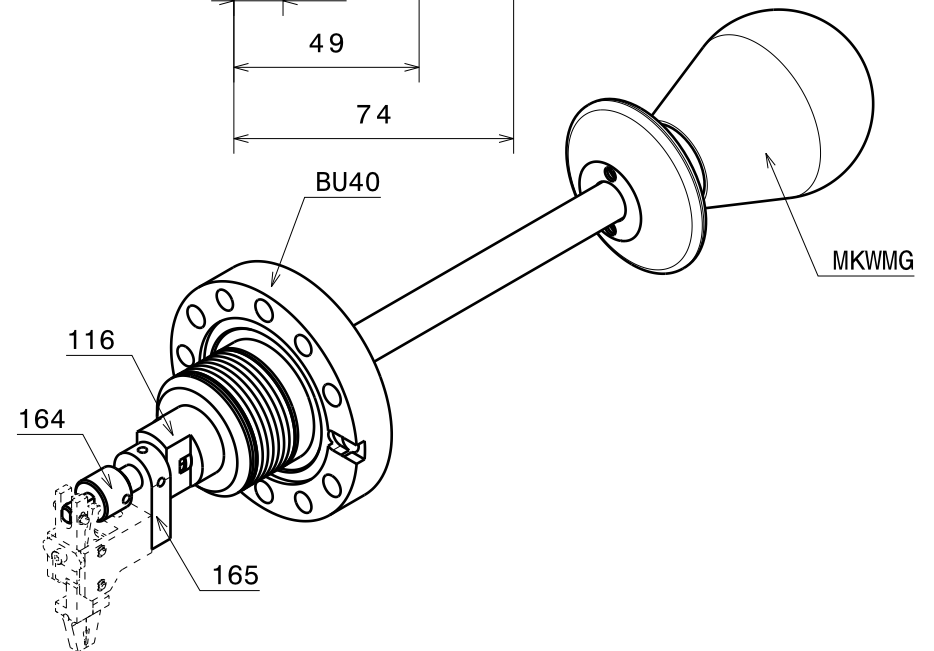
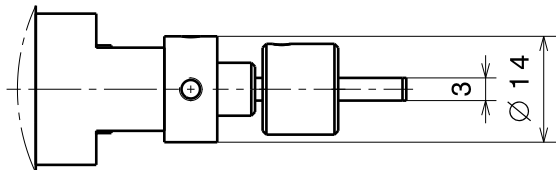
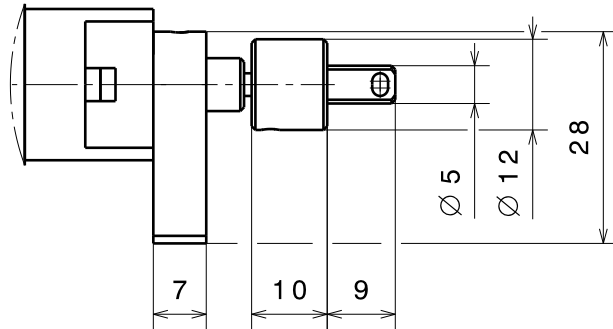
retracted length=YYY (min.68)

XXX + 115.6

linear travel=XXX



Detail A
scale: 1:1



Material: fully UHV compatible materials

WMG40-XXX-YYY-ADOMO

Ferrovac GmbH
CH-8050 Zürich

Nennmass	über	1	6	30	100	300	1000
	bis	6	30	100	300	1000	2000
Toleranz	±	0.05	0.1	0.3	0.5	0.8	1.2
Masstab	gezeichnet	B. Guebeli					
1:2	Datum	07.01.2010					
	geändert	20.01.10 BG					
		WMG40-XXX-YYY-ADOMO					