

## Leistungsbereich

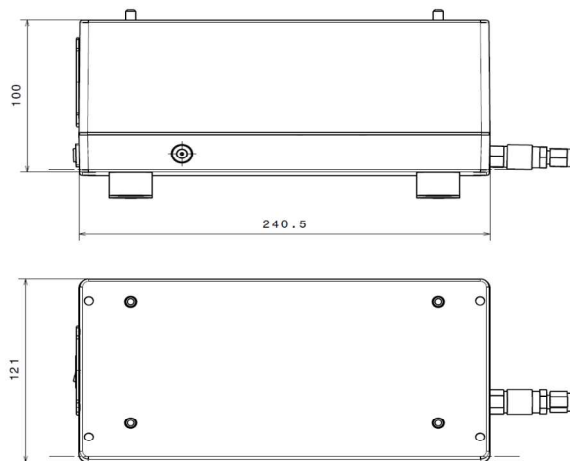
Typ	Typ Förderleistung bei atm. Druck [l/min]	Max. Betriebsüberdruck [bar]	Endvakuum [mbar abs.]
PUM005	5	0.3	7

## Motordaten

Spannung [V]	12 VDC
Spannung Netzteil [V]	230 VAC
Leistung P1[W]	18
Imax[A]	1.5

## Materialausführung

Typ	Pumpenkopf	Membrane	Ventile
PUM005	Aluminium	PTFE-beschichtet	EPDM



CW 12.11.2020